

**СИСТЕМА  
ОПОВЕЩЕНИЯ И УПРАВЛЕНИЯ ЭВАКУАЦИЕЙ  
АВТОМАТИЗИРОВАННАЯ ПОЖАРНАЯ  
БЛЮЗ 2**

ТУ 4371-006-50856982-2009

**РУКОВОДСТВО ПО УСТАНОВКЕ  
РУКОВОДСТВО ПО ЭКСПЛУАТАЦИИ**



ПБ05

**Сертификат соответствия  
№ С-RU.ПБ02.В.00036**

**Санкт-Петербург**

1. **ДО ВВОДА В ЭКСПЛУАТАЦИЮ**

1.1. Упакованное изделие может транспортироваться любым видом транспорта в соответствии с правилами перевозки грузов, действующими на соответствующем виде транспорта, с учетом условий хранения 5 ГОСТ 15150 (условий хранения 3 ГОСТ 151503 – для морских перевозок).

1.2. Упакованное изделие должно храниться в транспортной упаковке отапливаемых хранилищах на стеллажах с учетом условий хранения 2 ГОСТ 15150. Расположение изделий в хранилищах должно обеспечивать свободный доступ к ним. В хранилище не должно быть токопроводящей пыли, паров кислот и щелочей, а также газов, вызывающих коррозию и разрушающих изделие.

1.3. Допускаемая длительность хранения изделия не более 12 месяцев.

2. **ОРГАНЫ УПРАВЛЕНИЯ И ИНДИКАЦИЯ**

2.1. ББ (сокращения здесь и далее — см. Приложение В настоящего Руководства) системы вырабатывает сигналы управления для БЛ системы в последовательности, заданной на предприятии-изготовителе, управляет встроенными в ББ ЦМ (2 записанных на предприятии-изготовителе речевых сообщения), управляет встроенным микрофоном, выдает сигнал о неисправности системы во внешние цепи и контролирует ЛС, кроме ЛУ ВП, которые контролируются ВП. БЛ управляют подключенными к ним речевыми и постоянно светящимися световыми оповещателями и контролирует ЛС с ними.

2.1.1. Органы управления (кнопки) ББ имеют задержку выдачи сигнала управления 0,1...0,3 с (защита от ложного срабатывания).

2.1.2. На лицевой панели ББ расположены органы управления (см. Приложение Г):

- КЛЮЧ (блокировка органов управления ОПОВЕЩЕНИЕ, КОНТРОЛЬ, ОБЩЕЕ, ДЕЖУРНЫЙ и СБРОС);
- ОПОВЕЩЕНИЕ;
- КОНТРОЛЬ;
- СБРОС;
- ОБЩЕЕ;
- ДЕЖУРНЫЙ;
- ЗОНА 1 (не используется);
- ЗОНА 2 (не используется);
- ЗОНА 3 (не используется);
- ЗОНА 4 (не используется);
- ЗОНА 5 (не используется);
- ЗОНА 6 (не используется);
- ЗОНА 7 (не используется);
- ЗОНА 8 (не используется).

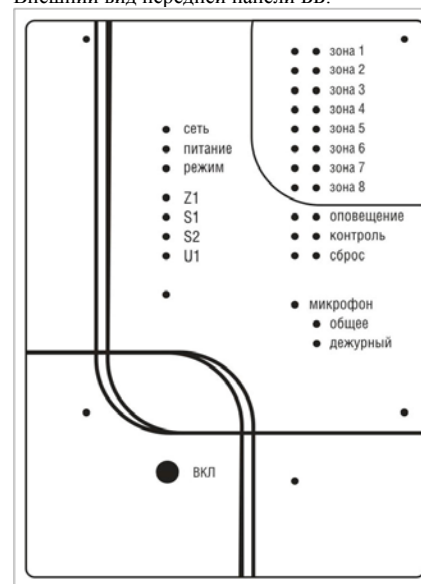
2.1.3. Клеммные контакты для подключения ЛС, ЛЗ, линий питания на печатной плате ББ:

Обозн.	Примечание
<b>0Z</b>	Общий провод ЛС
<b>Z1</b>	Выход речевой ЛС
<b>S1</b>	Выход ЛС на УЗЧ ОПОВЕЩЕНИЯ зоны ДЕЖУРНОГО.
<b>S2</b>	Выход ЛС УЗЧ ОБЩЕГО ОПОВЕЩЕНИЯ.
<b>U1</b>	ЛС приема сигнала «НЕИСПРАВНОСТЬ БЛ»
<b>+ NSC -</b>	Вход ЛЗ по сигналу «ОПОВЕЩЕНИЕ» от "сухих" НЗК УВЗ (напр., ППКП).
<b>220 V</b>	Вход линии питания ББ от электросети
<b>+ 12 В -</b>	Выход линии питания 12 В 50 мА постоянного тока - ЛС только для питания ВП. Клемма «12 В -» – общий провод. Система комплектуется ВП по спецзаказу.
<b>PZ</b>	Вход ЛУ ВП (речевой)
<b>PU</b>	Вход ЛУ ВП (включение режима «ПУЛЬТ»)
<b>1B</b>	Не используется
<b>MON</b>	Выход мониторинга неисправности

2.1.4. От печатной платы ББ отходят проводники с клеммными наконечниками красного и иного цвета для подключения АБ.

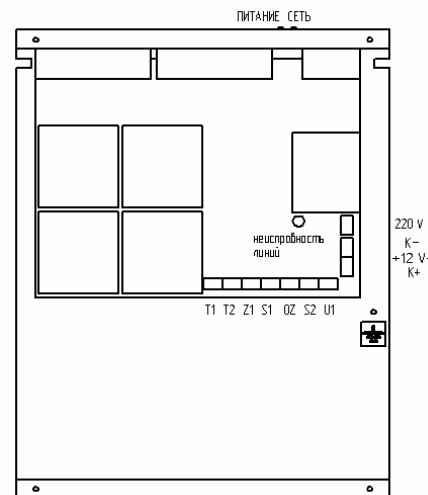
**ПРИЛОЖЕНИЕ Г**

Внешний вид передней панели ББ:

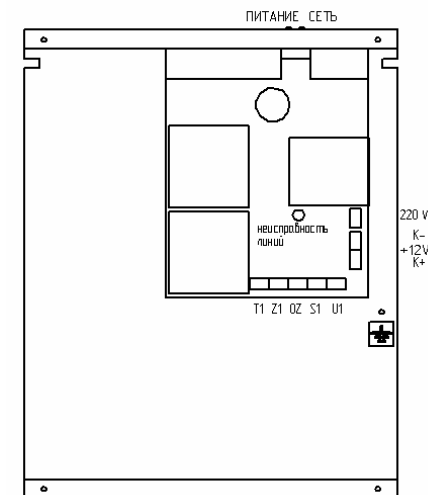


**ПРИЛОЖЕНИЕ Д**

Внешний вид БЛ «БЛ-1» (со снятой передней крышкой):



Внешний вид БЛ «БЛ-2» (со снятой передней крышкой):



## ПРИЛОЖЕНИЕ В

Сокращения, принятые в настоящем Руководстве

АБ	Аккумуляторная батарея
ББ	Блок базовый
БЛ	Блок линейный
ВП	Выносной пульт
ЛС	Линия связи
ЛО	Линия оповещения – ЛС с оповещателями
ЛЗ	Линия запуска – ЛС с УВЗ
ЛУ ВП	Линия управления выносного пульта – ЛС с ВП
НЗК	Нормально замкнутые контакты
УВЗ	Устройство внешнего запуска
УЗЧ	Усилитель звуковой частоты
ЦМ	Цифровой магнитофон
электросеть	Промышленная сеть 220 В переменного тока

2.1.5. На лицевой панели ББ расположены органы индикации:

Поз.	Индикаторы											Примечание		
	СЕТЬ	ПИТАНИЕ	РЕЖИМ	ОПОВЕЩЕНИЕ	КОНТРОЛЬ	СБРОС	МИКРОФОН	Z1	S1	S2	U1		Звук. индикатор	Зона 1...Зона
1			Не используется									Внутри ББ	Не используется	Состояние органов индикации: О – выключено (не горит/не звучит); 1 – включено (горит/звучит); ½ – вспышки 0,5 сек со скважностью 2; X – произвольно

2.1.6. В БЛ по сигналам управления ББ включаются УЗЧ (один - «БЛ-2» или два (раздельно) - «БЛ-1»), усиливаются речевые сообщения для передачи их речевым оповещателям. БЛ питают постоянно светящиеся световые оповещатели и автоматически контролируют исправность всех ЛО.

2.1.7. Клеммные контакты для подключения ЛС, ЛО, линий питания на печатной плате БЛ:

Обozn.	Примечание
<b>0Z</b>	Общий провод ЛС (2 равнозначные точки подключения)
<b>Z1</b>	Вход речевой ЛС (2 равнозначные точки подключения)
<b>S1</b>	Вход ЛС включения усилителя S1 (на линию T1) (2 равнозначные точки подключения)
<b>S2</b>	Вход ЛС включения усилителя S2 (на линию T2) (только в «БЛ-1») (2 равнозначные точки подключения)
<b>U1</b>	ЛС передачи сигнала «НЕИСПРАВНОСТЬ БЛ» (2 равнозначные точки подключения)
<b>220 V</b>	Вход линии питания БЛ от электросети
<b>+12B</b>	Выход линия питания +12 В 100 мА постоянного тока – – ЛО для питания постоянно светящихся световых оповещателей
<b>12B -</b>	Общий провод ЛО постоянно светящихся световых оповещателей
<b>K+</b>	Вход возвратного провода ЛО «+12 В»
<b>K-</b>	Вход возвратного провода ЛО «12 В-»
<b>T1</b>	Выход речевой ЛО (20 Вт 30 В переменного тока) с усилителя S1
<b>T2</b>	Выход речевой ЛО (20 Вт 30 В переменного тока) с усилителя S2(только в «БЛ-1»)

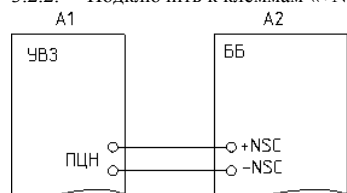
2.1.8. От печатной платы БЛ отходят проводники с клеммными наконечниками красного и иного цвета для подключения АБ.

2.1.9. На БЛ расположены органы индикации (см. Приложение Д):

- «СЕТЬ» — красный (на верхней панели);
- «ПИТАНИЕ» — красный (на верхней панели);
- «НЕИСПРАВНОСТЬ ЛИНИЙ» — красный (на передней панели).

3. УСТАНОВКА И ПОДКЛЮЧЕНИЕ

- 3.1. Установка корпусов ББ и БЛ
- 3.1.1. Отвинтить 2 самореза на правой стенке корпуса ББ. Открыть крышку на угол около 90°.
- 3.1.2. Установить корпус ББ на ровной вертикальной поверхности (стена, щит) на два шурупа (самореза) диаметром 4 мм в проушины, расположенные в верхней части корпуса, и закрепить третьим шурупом (саморезом) в отверстие в нижней части корпуса.
- 3.1.3. Отвинтить 4 самореза и снять крышку БЛ.
- 3.1.4. Укрепить корпус БЛ на ровной вертикальной поверхности (стена, щит) двумя шурупами (винтами) диаметром 4 мм.
- 3.2. Подключение ЛЗ
- 3.2.1. Система поставляется с замкнутыми между собой клеммами «+NSC-». Снять перемычку с контактов «+NSC-» ББ, если требуется автоматический запуск системы.
- 3.2.2. Подключить к клеммам «+NSC-» ББ ЛЗ УВЗ системы:



- 3.3. Подключение мониторинга неисправности
- 3.3.1. Подключить к клеммам «MON» ББ внешние цепи (сигнал неисправности – размыкание нормально замкнутых контактов реле):



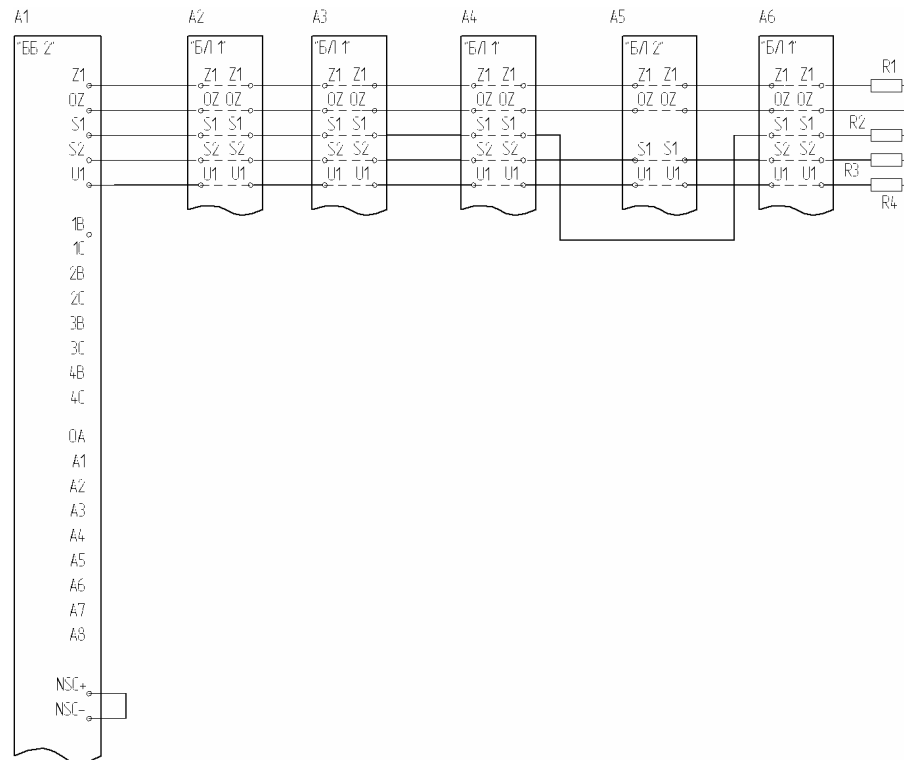
- 3.4. Подключение ВП – см. «Выносной пульт, Руководство по установке и Руководство по эксплуатации» (поставляется с ВП).
- 3.5. Подключение ЛС и ЛЮ
- 3.5.1. Система поставляется с установленными на ББ оконечными резисторами ЛС. Снять оконечные резисторы с клемм ББ используемых ЛС.
- 3.5.2. Соединить ББ и все БЛ системы кабелем (сечение проводников 0,12...1.5 кв.мм) согласно схеме монтажной, пропуская кабель через отверстия на панелях корпусов. Примеры – см. Приложение А, Б. Общая длина каждой ЛС — не более 1000 м при сечении проводников 0,12 кв. мм. Проверить правильность монтажа.
- 3.5.3. Установить на концах используемых ЛС оконечные резисторы 0,25 Вт 10 кОм ± 10% согласно схеме монтажной (из комплекта поставки).
- 3.5.4. Система поставляется с установленными на БЛ оконечными резисторами речевой ЛЮ (один резистор на «БЛ-2» или два на «БЛ-1»). Снять оконечные резисторы с клемм БЛ используемых ЛЮ.
- 3.5.5. Соединить все БЛ системы с речевыми оповещателями кабелем (сечение проводников 0,12...1.5 кв. мм). Общая длина каждой речевой ЛЮ — не более 50 м при сечении проводников 0,12 кв. мм и суммарной мощности речевых оповещателей на ЛЮ 20 Вт. Для увеличения длины речевой ЛЮ прямо пропорционально увеличить сечение проводников.

**Внимание! Для обеспечения правильной работы контроля неисправности ЛЮ требуется подключение только речевых оповещателей с разделительным конденсатором (напр. РОП-1 с литерой «К», РОП-3 с литерой «К», РОП-5 с литерой «К», РОП-1П, РОП-3П, РОП-5П, РОП-1П(м), РОП-3П(м) или РОП-5П(м)).**

ПРИЛОЖЕНИЕ Б

Пример подключения ЛС для ручного запуска режима «ОПОВЕЩЕНИЕ» (речевого оповещения ОБЩЕГО и зоны ДЕЖУРНОГО).

**Передача сигнала «НЕИСПРАВНОСТЬ ЛЮ или Пониженное питание БЛ» на ББ (по ЛС U1).** Речевое оповещение с ВП, см. "Выносной пульт, Руководство по установке и Руководство по эксплуатации" (поставляется с ВП).

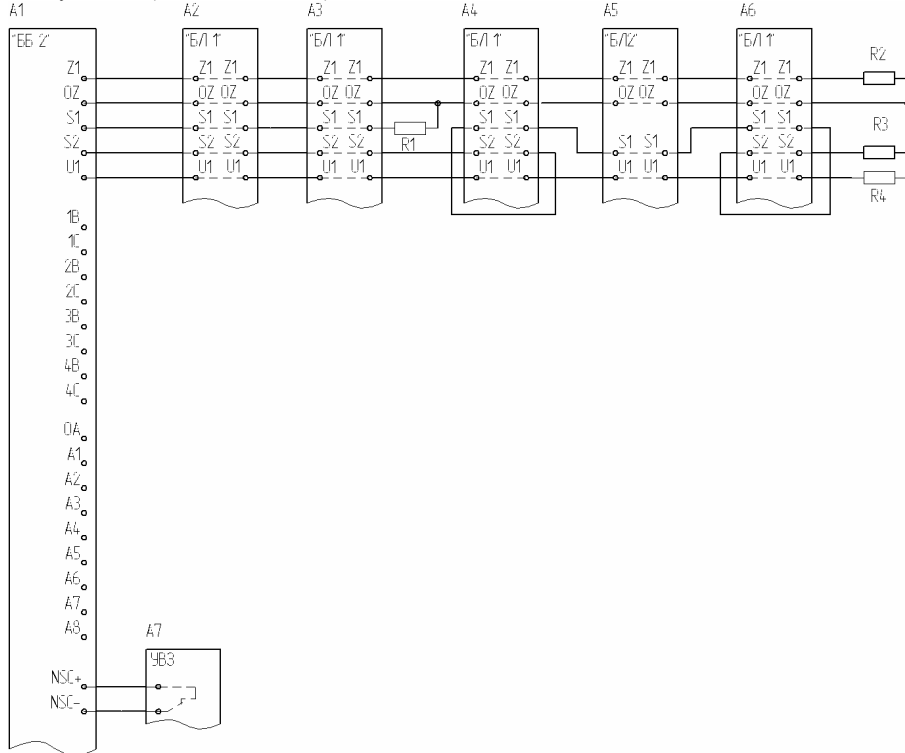


Поз. обозн.	Тип блока	Световое оповещение с клемм	Речевое оповещение с клемм
A1	«ББ-2»		
A2	«БЛ-1»	«+12V-» – постоянно светящиеся световые оповещатели	«Т1» - ДЕЖУРНЫЙ, «Т2» - ОБЩЕЕ
A3	«БЛ-1»	«+12V-» – постоянно светящиеся световые оповещатели	«Т1» - ДЕЖУРНЫЙ, «Т2» - ОБЩЕЕ
A4	«БЛ-1»	«+12V-» – постоянно светящиеся световые оповещатели	«Т1» - ДЕЖУРНЫЙ, «Т2» - ОБЩЕЕ
A5	«БЛ-2»	«+12V-» – постоянно светящиеся световые оповещатели	«Т1» - ОБЩЕЕ
A6	«БЛ-1»	«+12V-» – постоянно светящиеся световые оповещатели	«Т1» - ДЕЖУРНЫЙ, «Т2» - ОБЩЕЕ
R1...R4	0,25 Вт 10 кОм ±10 %		

**ПРИЛОЖЕНИЕ А**

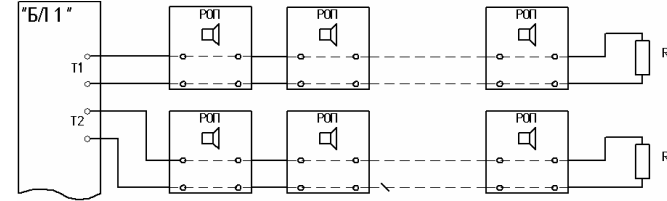
Пример подключения ЛС и ЛЗ для автоматического внешнего или ручного запуска режима «ОПОВЕЩЕНИЕ» (речевого оповещения ОБЩЕГО и речевого – зоны ДЕЖУРНОГО).

**Передача сигнала «НЕИСПРАВНОСТЬ ЛО или Пониженное питание БЛ» на ББ (по ЛС U1).**  
Речевое оповещение с ВП, см. «Выносной пульт, Руководство по установке и Руководство по эксплуатации» (поставляется с ВП).



Поз. обозн.	Тип блока	Световое оповещение с клемм	Речевое оповещение с клемм
A1	«ББ-2»		
A2	«БЛ-1»	«+12V-» – постоянно светящиеся световые оповещатели	«Т1» - ДЕЖУРНЫЙ, «Т2» - ОБЩЕЕ
A3	«БЛ-1»	«+12V-» – постоянно светящиеся световые оповещатели	«Т1» - ДЕЖУРНЫЙ, «Т2» - ОБЩЕЕ
A4	«БЛ-1»	«+12V-» – постоянно светящиеся световые оповещатели	«Т1» - ОБЩЕЕ, «Т2» - ОБЩЕЕ
A5	«БЛ-2»	«+12V-» – постоянно светящиеся световые оповещатели	«Т1» - ОБЩЕЕ
A6	«БЛ-1»	«+12V-» – постоянно светящиеся световые оповещатели	«Т1» - ОБЩЕЕ, «Т2» - ОБЩЕЕ
A7	напр., выход ППКП на ПЦН		
R1...R4	0,25 Вт 10 кОм ±10 %		

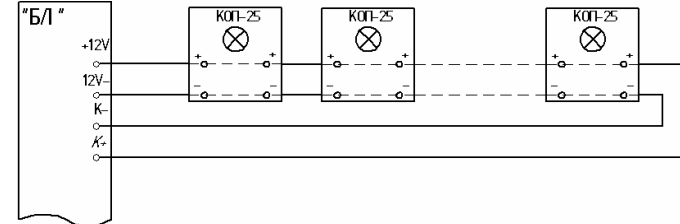
3.5.6. Установить на концах используемых речевых ЛО оконечные резисторы 0,25 Вт 10 кОм ± 10% согласно схеме монтажной (из комплекта поставки).



3.5.7. БЛ поставляются с замкнутыми между собой клеммами «12 V-» и «K-» также и «+12 V» и «K+». Снять перемычки с контактов, если требуется подключение постоянно светящихся световых оповещателей.

3.5.8. Соединить все БЛ системы со световыми оповещателями кабелем (сечение проводников 0,12...1,5 кв. мм). При подключении световых оповещателей **соблюдать полярность**.

3.5.9. Возвратные проводники с конца ЛО постоянно светящихся световых оповещателей подвести к контактам «K-» и «K+» соответственно схеме.

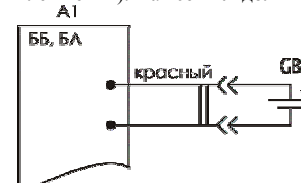


3.6. Подключение заземления.

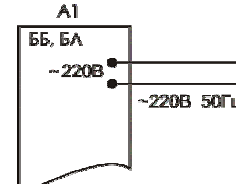
Подключить к клеммам «L» ББ и всех БЛ проводником сечением не менее 2,5 кв.мм защитное заземление (зануление) здания (сооружения), в котором устанавливается система.

3.7. Подключение АБ и электросети к БЛ

3.7.1. Установить во все БЛ **заряженные** АБ (12 В 7 Ач в «БЛ-1» и 12 В 2 Ач или 12 В 7 Ач в «БЛ-2»). Подключить БЛ к АБ, **соблюдая полярность** (клеммный наконечник красного цвета – к плюсовой клемме АБ). На всех БЛ должны загореться индикаторы «ПИТАНИЕ».



3.7.2. Подключить обесточенный кабель электросети (сечение 0,5...1,5 кв.мм) к клеммам «220V» всех БЛ. Включить электросеть. На всех БЛ должны загореться индикаторы «СЕТЬ».



3.8. Подключение АБ и электросети к ББ.

3.8.1. Установить в ББ заряженную АБ 12 В 2 Ач. Подключить ББ к АБ, соблюдая полярность (клеммный наконечник красного цвета – к плюсовой клемме АБ, см п.3.6.1, рисунок).

3.8.2. Состояние индикаторов ББ:

Поз.	Индикаторы											Примечание		
	СЕТЬ	ПИТАНИЕ	РЕЖИМ	ОПОВЕЩЕНИЕ	КОНТРОЛЬ	СБРОС	МИКРОФОН	Z1	S1	S2	U1		Звук. индикатор Зона 1...Зона 8	
1	0	1	0	1	1	1	1	1	1	1	1	0	0	Подключение АБ, 1,0 сек
2	0	1	0	0	0	0	0	0	0	0	0	0	0	Пауза, 0,25 сек
3	0	1	0	0	0	0	0	0	0	0	0	1	0	Два коротких звуковых сигнала, 0,5 сек
4	0	1	0	0	0	1	0	0	0	0	0	0	0	«ДЕЖУРНЫЙ РЕЖИМ» (без электросети)

Поз.1...3 – автотестирование ББ.

3.8.3. Подключить обесточенный кабель электросети (сечение 0,5...1,5 кв. мм) к клеммам «220V» ББ, см п.3.6.2, рисунок. Включить электросеть.

3.8.4. Состояние индикаторов ББ:

Поз.	Индикаторы											Примечание		
	СЕТЬ	ПИТАНИЕ	РЕЖИМ	ОПОВЕЩЕНИЕ	КОНТРОЛЬ	СБРОС	МИКРОФОН	Z1	S1	S2	U1		Звук. индикатор Зона 1...Зона 8	
1	1	1	0	0	0	1	0	0	0	0	0	0	0	«ДЕЖУРНЫЙ РЕЖИМ» (с электросетью)

Система готова к эксплуатации после полного заряда АБ (не более 72 час).

#### 4. РЕЖИМЫ РАБОТЫ СИСТЕМЫ

##### 4.1. «ДЕЖУРНЫЙ РЕЖИМ».

Система находится в ожидании, заряжаются/подзаряжаются (при наличии электросети, т.е. индикатор «СЕТЬ» – горит) встраиваемые в систему АБ, контролируется состояние АБ и целостность ЛС и ЛО с выдачей сигнала исправность, питает подключенные к ней световые постоянно светящиеся оповещатели.

4.1.1. Переход в «ДЕЖУРНЫЙ РЕЖИМ» – только из режимов «ОПОВЕЩЕНИЕ» и «КОНТРОЛЬ» – нажатие кнопки «СБРОС».

4.1.2. Состояние индикаторов ББ.

Поз.	Индикаторы											Примечание		
	СЕТЬ	ПИТАНИЕ	РЕЖИМ	ОПОВЕЩЕНИЕ	КОНТРОЛЬ	СБРОС	МИКРОФОН	Z1	S1	S2	U1		Звук. индикатор Зона 1...Зона 8	
1	X	1	0	0	0	1	0	0	0	0	0	0	0	«ДЕЖУРНЫЙ РЕЖИМ»

4.1.3. Состояние индикаторов БЛ: «СЕТЬ» – любое, «ПИТАНИЕ» – горит, «НЕИСПРАВНОСТЬ ЛИНИЙ» – не горит.

4.7.1. Состояние индикаторов ББ:

Поз.	Индикаторы											Примечание			
	СЕТЬ	ПИТАНИЕ	РЕЖИМ	ОПОВЕЩЕНИЕ	КОНТРОЛЬ	СБРОС	МИКРОФОН	Z1	S1	S2	U1		Звук. индикатор Зона 1...Зона 8		
1	X	1	0	0	0	0	0	0	X	X	X	1	1	0	Режим «НЕИСПРАВНОСТЬ ЛО или Пониженное питание БЛ». Звук. индикатор – парные короткие звуковые сигналы.

4.7.2. Состояние индикаторов БЛ в режиме «НЕИСПРАВНОСТЬ ЛО»: «СЕТЬ» – любое, «ПИТАНИЕ» – горит, «НЕИСПРАВНОСТЬ ЛИНИЙ» – горит ( на БЛ с неисправными ЛО).

4.7.3. Состояние индикаторов БЛ в режиме «Пониженное питание БЛ»: «СЕТЬ» – не горит, «ПИТАНИЕ» – не горит, «НЕИСПРАВНОСТЬ ЛИНИЙ» – горит ( на БЛ с разряженными АБ).

**Внимание! Яркость свечения индикаторов «НЕИСПРАВНОСТЬ ЛИНИЙ» на БЛ может падать в зависимости от количества БЛ с неисправными ЛО и разряженными АБ!**

4.7.4. Выход из режима – автоматический – после устранения неисправности ЛО или появлении напряжения электросети на БЛ и частичном заряде АБ – в «ДЕЖУРНЫЙ РЕЖИМ». Состояние индикаторов ББ – п.4.1.2, поз. 1, состояние индикаторов БЛ: «СЕТЬ» – любое, «ПИТАНИЕ» – горит, «НЕИСПРАВНОСТЬ ЛИНИЙ» – не горит.

4.8. **Режим «ПОНИЖЕННОЕ ПИТАНИЕ ББ».**

Контроль АБ на разряд. Автоматический вход в режим только из «ДЕЖУРНОГО РЕЖИМА». Выдача сигнала неисправность во внешние цепи (размыкание нормально замкнутых контактов «MON»).

4.8.1. Состояние индикаторов ББ:

Поз.	Индикаторы											Примечание		
	СЕТЬ	ПИТАНИЕ	РЕЖИМ	ОПОВЕЩЕНИЕ	КОНТРОЛЬ	СБРОС	МИКРОФОН	Z1	S1	S2	U1		Звук. индикатор Зона 1...Зона 8	
1	0	0	0	0	0	0	0	0	0	0	0	1	0	Режим «ПОНИЖЕННОЕ ПИТАНИЕ». Звук. индикатор – непрерывные короткие звуковые сигналы.

4.8.2. Состояние индикаторов БЛ: «СЕТЬ» – любое, «ПИТАНИЕ» – горит, «НЕИСПРАВНОСТЬ ЛИНИЙ» – не горит.

4.8.3. Выход из режима – автоматический – при появлении напряжения электросети и частичном заряде АБ – в «ДЕЖУРНЫЙ РЕЖИМ». Состояние индикаторов ББ – п.4.1.2, поз. 1, состояние индикаторов БЛ: «СЕТЬ» – любое, «ПИТАНИЕ» – горит, «НЕИСПРАВНОСТЬ ЛИНИЙ» – не горит.

##### 5. ЭЛЕКТРОПИТАНИЕ.

5.1. **Запрещается эксплуатировать систему без подключенной электросети!**

5.2. **Запрещается эксплуатировать систему без подключенных встраиваемых АБ!**

5.3. При длительных перерывах в эксплуатации системы (с отключением электросети) необходимо снять крышки с ББ и БЛ, и отсоединить клеммные наконечники блоков от встраиваемых АБ. При транспортировании или хранении АБ должны быть извлечены из ББ и БЛ.

5.4. Встраиваемые в ББ и БЛ АБ не требуют обслуживания персоналом.

5.5. Обслуживание (зарядка и подзарядка) АБ осуществляется системой автоматически «ДЕЖУРНОМ РЕЖИМЕ» при наличии электросети.

**4.5. Режим «ПУЛЬТ».**

Система производит речевое оповещение с ВП, см. «Выносной пульт, Руководство по установке и Руководство по эксплуатации» (поставляется с ВП).

4.5.1. Вход в режим – см. «Выносной пульт, Руководство по установке и Руководство по эксплуатации» (поставляется с ВП).

4.5.2. Состояние индикаторов ББ.

Поз.	Индикаторы										Примечание			
	СЕТЬ	ПИТАНИЕ	РЕЖИМ	ОПОВЕЩЕНИЕ	КОНТРОЛЬ	СБРОС	МИКРОФОН	Z1	S1	S2		U1	Звук. индикатор Зона 1...Зона 8	
1	X	1	0	X	X	0	½	1	1	1	0	1	0	Речевое оповещение ОБЩЕЕ и зоны ДЕЖУРНОГО с ВП

4.5.3. Состояние индикаторов БЛ: «СЕТЬ» – любое, «ПИТАНИЕ» – горит, «НЕИСПРАВНОСТЬ ЛИНИЙ» – не горит.

4.5.4. Выход из режима – см. «Выносной пульт, Руководство по установке и Руководство по эксплуатации» (поставляется с ВП).

**4.6. Режим «НЕИСПРАВНОСТЬ ЛС».**

Контроль ЛС на обрыв и КЗ. Автоматический вход в режим только из «ДЕЖУРНОГО РЕЖИМА».

Выдача сигнала неисправность во внешние цепи (размыкание нормально замкнутых контактов «MON»).

4.6.1. Состояние индикаторов ББ:

Поз.	Индикаторы										Примечание			
	СЕТЬ	ПИТАНИЕ	РЕЖИМ	ОПОВЕЩЕНИЕ	КОНТРОЛЬ	СБРОС	МИКРОФОН	Z1	S1	S2		U1	Звук. индикатор Зона 1...Зона 8	
1	X	1	0	0	0	0	0	*	*	*	*	1	0	Режим «НЕИСПРАВНОСТЬ ЛС». Звук. индикатор – парные короткие звуковые сигналы.

\* – горят индикаторы НЕИСПРАВНЫХ ЛС.

4.6.2. Состояние индикаторов БЛ: «СЕТЬ» – любое, «ПИТАНИЕ» – горит, «НЕИСПРАВНОСТЬ ЛИНИЙ» – не горит.

4.6.3. Выход из режима – автоматический – после устранения неисправности ЛС – в «ДЕЖУРНЫЙ РЕЖИМ». Состояние индикаторов ББ – п.4.1.2, поз. 1, состояние индикаторов БЛ: «СЕТЬ» – любое, «ПИТАНИЕ» – горит, «НЕИСПРАВНОСТЬ ЛИНИЙ» – не горит.

**4.7. Режим «НЕИСПРАВНОСТЬ ЛО или Пониженное питание БЛ».**

Контроль ЛО на обрыв и КЗ или контроль АБ БЛ на разряд. Автоматический вход в режим только из «ДЕЖУРНОГО РЕЖИМА». Выдача сигнала неисправность во внешние цепи (размыкание нормально замкнутых контактов «MON»).

**4.2. Режим «ОПОВЕЩЕНИЕ».**

Система автоматически оповещает о пожаре посредством световых и речевых оповещателей. Все сигналы ОБЩЕГО речевого оповещения дублируются для зоны ДЕЖУРНОГО.

4.2.1. Переход в режим «ОПОВЕЩЕНИЕ» сбрасывает режим «КОНТРОЛЬ».

4.2.2. В режиме «ОПОВЕЩЕНИЕ» выполняется речевое и световое оповещение в заданной на предприятии-изготовителе временной последовательности (ББ выдает сигналы управления на ЛС).

4.2.3. Способы запуска режима «ОПОВЕЩЕНИЕ».

4.2.3.1. Автоматическое оповещение ОБЩЕЕ и зоны ДЕЖУРНОГО – нажатие кнопки «ОПОВЕЩЕНИЕ» или размыкание на время не менее 5 секунд НЗК УВЗ (конт. «-NSC+» ББ).

4.2.3.1.1. Состояние индикаторов ББ.

Поз.	Индикаторы										Примечание			
	СЕТЬ	ПИТАНИЕ	РЕЖИМ	ОПОВЕЩЕНИЕ	КОНТРОЛЬ	СБРОС	МИКРОФОН	Z1	S1	S2		U1	Звук. индикатор Зона 1...Зона 8	
1	X	1	0	1	0	0	0	0	0	0	0	0	0	Запуск режима «ОПОВЕЩЕНИЕ», 1 с.
2	X	1	0	1	0	0	0	1	1	0	0	0	0	Включение УЗЧ зоны ДЕЖУРНОГО, 2 сек.
3	X	1	0	1	0	0	0	1	1	0	0	1	0	Речевое оповещение зоны ДЕЖУРНОГО (сообщение для дежурного), 18 сек.
4	X	1	0	1	0	0	0	1	1	0	0	0	0	Пауза, 20 с.
5	X	1	0	1	0	0	0	1	1	1	1	0	0	Включение всех УЗЧ, 2 с.
6	X	1	0	1	0	0	0	1	1	1	0	1	0	Речевое ОБЩЕЕ оповещение (общее сообщение), 16 с.
7	X	1	0	1	0	0	0	1	1	1	0	0	0	Пауза, 2 с.
8	X	1	0	1	0	0	0	1	1	1	1	0	0	Переход, 2 с.
9	X	1	0	1	0	0	0	1	1	1	0	1	0	Речевое ОБЩЕЕ оповещение (общее сообщение), 16 с.
10	X	1	0	1	0	0	0	1	1	1	0	0	0	Пауза, 4 с.
11	X	1	0	1	0	0	0	1	1	1	0	1	0	Речевое ОБЩЕЕ оповещение (общее сообщение), 16 с.
12	X	1	0	1	0	0	0	1	1	1	0	0	0	Пауза, 4 с.
13														Далее – повторение с поз.6 .

4.2.3.1.2. Состояние индикаторов БЛ: «СЕТЬ» – любое, «ПИТАНИЕ» – горит, «НЕИСПРАВНОСТЬ ЛИНИЙ» – не горит.

4.2.3.1.3. Выход из режима – нажатие кнопки «СБРОС», переход в «ДЕЖУРНЫЙ РЕЖИМ». Состояние индикаторов ББ – п.4.1.2, поз. 1. Состояние индикаторов БЛ: «СЕТЬ» – любое, «ПИТАНИЕ» – горит, «НЕИСПРАВНОСТЬ ЛИНИЙ» – не горит.

4.2.3.1.4. При разомкнутых контактах УВЗ система через 3 с перезапустится в режим «ОПОВЕЩЕНИЕ», п.4.2.3.1.

**4.3. Режим «КОНТРОЛЬ».**

Полуавтоматически контролируется работоспособность системы при пуско-наладочных и регламентных работах (исправность ББ и БЛ, наличие автоматических речевых сообщений, целостность ЛО, исправность световых и речевых оповещателей, подключенных к системе).

4.3.1. В режиме «КОНТРОЛЬ» выполняется заданная на предприятии-изготовителе временная последовательность выдачи ББ сигналов управления на ЛС

4.3.2. Запуск режима «КОНТРОЛЬ» только из «ДЕЖУРНОГО РЕЖИМА», из режима «ОПОВЕЩЕНИЕ» – невозможен.

4.3.3. Вход в режим – нажатие кнопки «КОНТРОЛЬ».

4.3.4. Состояние индикаторов ББ:

Поз.	Индикаторы											Примечание			
	СЕТЬ	ПИТАНИЕ	РЕЖИМ	ОПОВЕЩЕНИЕ	КОНТРОЛЬ	СБРОС	МИКРОФОН	Z1	S1	S2	U1		Звук. индикатор Зона 1...Зона 8		
1	1	1	0	0	1	0	0	0	0	0	0	0	0	0	Вход в режим "КОНТРОЛЬ", 0,5 сек.
2	1	1	0	0	1	0	0	½	½	½	½	0	0	0	Проверка исправности индикаторов состояния линий Z1, S1, S2, U1, повторяется 5 раз в течение 5 сек.
3	1	1	0	0	1	0	0	0	0	0	0	1	0	0	Проверка речевого сообщения для дежурного, только на звуковой индикатор, 18 с.
4	1	1	0	0	1	0	0	0	0	0	0	1	0	0	Проверка речевого общего сообщения, только на звуковой индикатор, 16 с.
5	1	1	0	0	1	0	0	1	1	1	0	1	0	0	Включение всех УЗЧ, ОБЩЕЕ речевое оповещение сигналом метронома, 11 с.
6	1	1	0	0	1	0	0	1	1	0	0	1	0	0	Отключение УЗЧ ОБЩЕГО оповещения, речевое оповещение сигналом метронома только зоны ДЕЖУРНОГО, 10 с.
7	1	1	0	0	1	0	0	1	1	1	1	1	0	0	Включение всех УЗЧ, 0,5 с.
8	1	1	0	0	1	0	0	1	1	1	0	1	0	0	ОБЩЕЕ речевое оповещение сигналом метронома, 50 с.
9	1	1	0	0	1	0	0	1	1	0	0	1	0	0	Отключение УЗЧ ОБЩЕГО оповещения, речевое оповещение сигналом метронома только зоны ДЕЖУРНОГО, 10 с.
10	1	1	0	0	1	0	0	1	1	1	0	1	0	0	Включение всех УЗЧ, ОБЩЕЕ речевое оповещение сигналом метронома, 50 с.
11	1	1	0	0	1	0	0	1	1	0	0	1	0	0	Отключение УЗЧ ОБЩЕГО оповещения, речевое оповещение сигналом метронома только зоны ДЕЖУРНОГО, 10 с.
12	1	1	0	0	1	0	0	1	1	1	0	1	0	0	Включение всех УЗЧ, ОБЩЕЕ речевое оповещение сигналом метронома, 50 с.
13	1	1	0	0	1	0	0	1	1	0	0	1	0	0	Отключение УЗЧ ОБЩЕГО оповещения, речевое оповещение сигналом метронома только зоны ДЕЖУРНОГО, 10 с.
14	1	1	0	0	1	0	0	1	1	1	0	1	0	0	Включение всех УЗЧ, ОБЩЕЕ речевое оповещение сигналом метронома, 50 с.
15	1	1	0	0	1	0	0	1	1	0	0	1	0	0	Отключение УЗЧ ОБЩЕГО оповещения, речевое оповещение сигналом метронома только зоны ДЕЖУРНОГО, 10 с.
16	1	1	0	0	1	0	0	1	1	1	0	1	0	0	Включение всех УЗЧ, ОБЩЕЕ речевое оповещение сигналом метронома, 50 с.
17	1	1	0	0	1	0	0	1	1	0	0	1	0	0	Отключение УЗЧ ОБЩЕГО оповещения, речевое оповещение сигналом метронома только зоны ДЕЖУРНОГО, 10 с.
18															Далее – повторение еще 5 раз с поз.7.

4.3.5. Состояние индикаторов БЛ: «СЕТЬ» – горит, «ПИТАНИЕ» – горит.

При завершении режима «КОНТРОЛЬ» система автоматически переходит в «ДЕЖУРНЫЙ РЕЖИМ».

Состояние индикаторов ББ – п.4.1.2, поз. 1, состояние индикаторов БЛ: «СЕТЬ» – любое, «ПИТАНИЕ» – горит, «НЕИСПРАВНОСТЬ ЛИНИЙ» – не горит.

4.3.6. Прерывание режима – нажатие кнопки «СБРОС», переход в «ДЕЖУРНЫЙ РЕЖИМ». Состояние индикаторов ББ – п.4.1.2, поз. 1, состояние индикаторов БЛ: «СЕТЬ» – любое, «ПИТАНИЕ» – горит, «НЕИСПРАВНОСТЬ ЛИНИЙ» – не горит.

4.4. Режим «МИКРОФОН».

Произвольное речевое оповещение со встроенного микрофона. Все сигналы ОБЩЕГО речевого оповещения дублируются для зоны ДЕЖУРНОГО.

4.4.1. Речевое оповещение зоны ДЕЖУРНОГО со встроенного микрофона.

4.4.1.1. Вход в режим из режимов «ОПОВЕЩЕНИЕ», «КОНТРОЛЬ», «ДЕЖУРНЫЙ РЕЖИМ» – нажатие и удержание кнопки «ДЕЖУРНЫЙ». Предыдущий режим приостанавливается.

4.4.1.2. Состояние индикаторов ББ.

Поз.	Индикаторы											Примечание			
	СЕТЬ	ПИТАНИЕ	РЕЖИМ	ОПОВЕЩЕНИЕ	КОНТРОЛЬ	СБРОС	МИКРОФОН	Z1	S1	S2	U1		Звук. индикатор Зона 1...Зона 8		
1	X	1	0	X	X	0	1	1	1	0	0	0	0	0	Речевое оповещение зоны ДЕЖУРНОГО со встроенного микрофона

4.4.1.3. Состояние индикаторов БЛ: «СЕТЬ» – любое, «ПИТАНИЕ» – горит, «НЕИСПРАВНОСТЬ ЛИНИЙ» – не горит.

4.4.1.4. Выход из режима – отпускание кнопки «ДЕЖУРНЫЙ». Предыдущий режим возобновляется.

4.4.2. Речевое оповещение ОБЩЕЕ и зоны ДЕЖУРНОГО из режимов «ОПОВЕЩЕНИЕ», «КОНТРОЛЬ», «ДЕЖУРНЫЙ РЕЖИМ» со встроенного микрофона.

4.4.2.1. Вход в режим – нажатие и удержание кнопки «ОБЩЕЕ». Предыдущий режим приостанавливается.

4.4.2.2. Состояние индикаторов ББ.

Поз.	Индикаторы											Примечание			
	СЕТЬ	ПИТАНИЕ	РЕЖИМ	ОПОВЕЩЕНИЕ	КОНТРОЛЬ	СБРОС	МИКРОФОН	Z1	S1	S2	U1		Звук. индикатор Зона 1...Зона 8		
1	X	1	0	X	X	0	1	1	1	1	0	0	0	0	Речевое оповещение ОБЩЕЕ и зоны ДЕЖУРНОГО со встроенного микрофона

4.4.2.3. Состояние индикаторов БЛ: «СЕТЬ» – любое, «ПИТАНИЕ» – горит, «НЕИСПРАВНОСТЬ ЛИНИЙ» – не горит.

4.4.2.4. Выход из режима – отпускание кнопки «ОБЩЕЕ». Предыдущий режим возобновляется.

4.4.3. Речевое оповещение ОБЩЕЕ и зоны ДЕЖУРНОГО из режима «ПУЛЬТ» – см. «Выносной пульт, Руководство по установке и Руководство по эксплуатации» (поставляется с ВП).