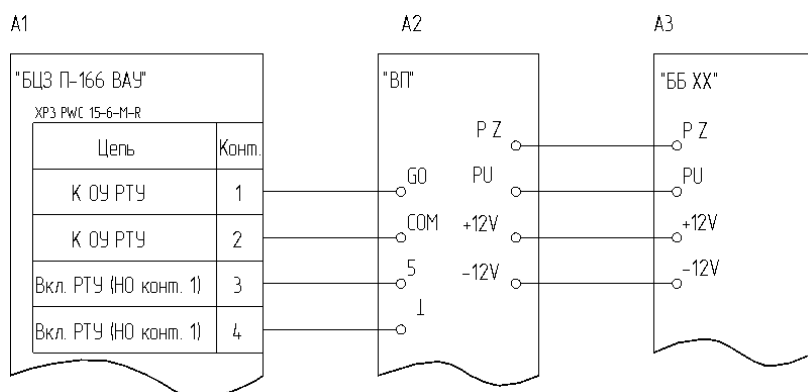


## Схема подключения ВП



### Примечание:

Данная схема подключения дана для составления проектов проектно-монтажным организациям.

Все работы по поставке и подключению аппаратуры БЦЗ П-166 ВАУ и подключение её к централизованной системе оповещения ГО и ЧС выполняется специалистами ФГУП "Радиотрансляционная сеть Санкт-Петербурга".